

Cant. Descriere1 **MAGNA1 25-80 N****Notă! Poza de produs poate diferi de produsul actual**

Nr. Produs: La cerere

Pompa de circulație Grundfos MAGNA1 este opțiunea simplă pentru o lucrare bine făcută.

Cu o eficiență energetică ridicată, produsul respectă reglementările EuP 2015, asigurând economii substanțiale de energie electrică și cu interfața intuitivă, ușor de utilizat și designul fără întreținere, MAGNA1 este pompa de circulație ideală pentru nevoile de performanță de bază în aplicațiile în care sistemul de bază controlul și monitorizarea sunt dorite.

Cu această gamă de pompe de circulație, totul, de la configurare la controlul de bază și monitorizarea sunt ușor. Pompa nu necesită întreținere datorită designului tip rotor conservat.

MAGNA1 oferă posibilitatea monitorizării pompei prin ieșirea releului de eroare. Intrarea digitală de pornire / oprire controlează de la distanță pompa.

Pompa comunică fără fir cu aplicația Grundfos GO Remote.

MAGNA1 poate funcționa ca pompă principală atât în aplicații de încălzire, cât și de răcire, inclusiv:

- Amestecarea buclelor
- Suprafețe de încălzire
- Suprafețe de aer condiționat
- Sisteme de pompă de căldură de la sol
- Aplicații de răcire mai mici.

MAGNA1 este o pompă monofazată și se caracterizează prin faptul că controlerul și panoul de comandă sunt integrate în cutia de control.

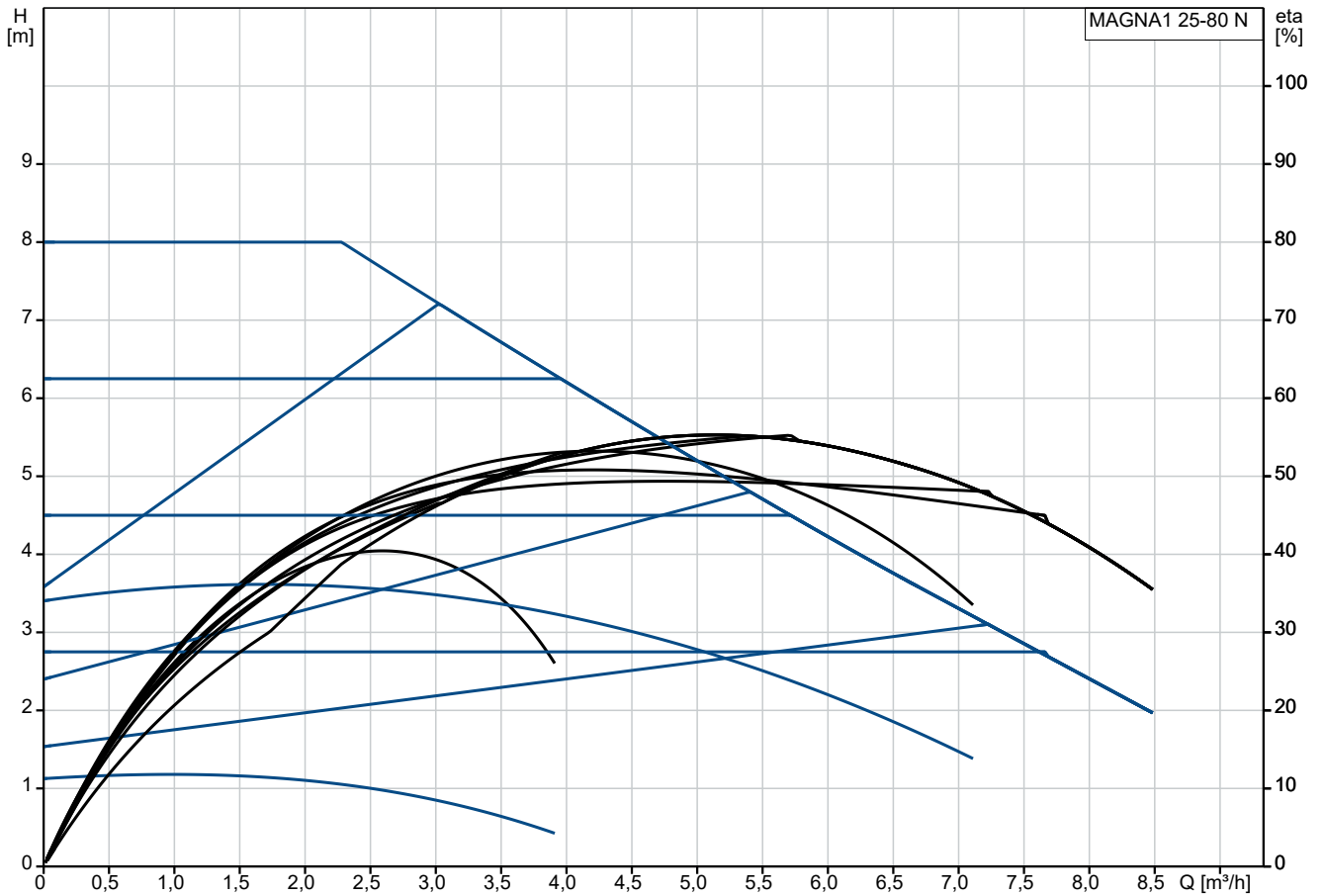
Carcasa pompei este disponibilă atât în versiuni din fontă, cât și din oțel inoxidabil.

Cutia rotor compozită este armată cu fibră de carbon, placa portantă și placarea rotorului sunt din oțel inoxidabil, iar carcasa statorului este din aluminiu.

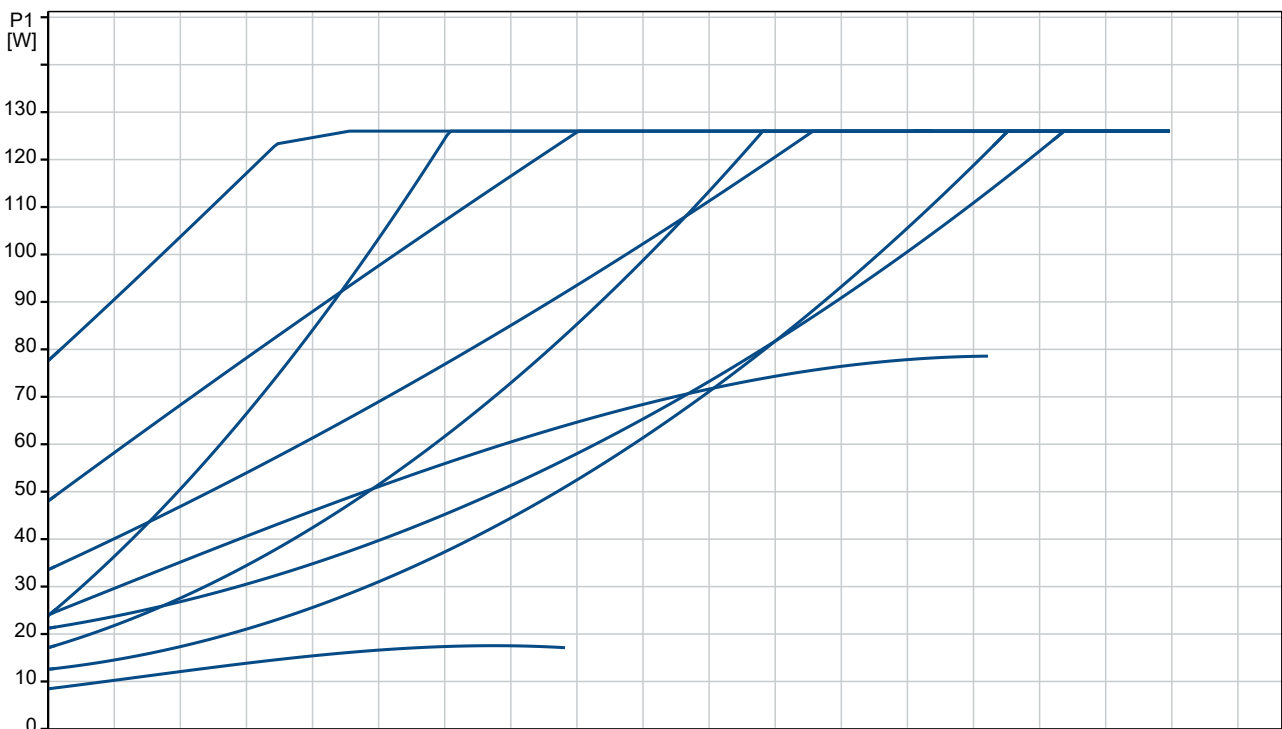
Electronica de putere este răcită cu aer.

Pompa este echipată cu un motor sincron în 4 poli, cu magnet permanent (motor PM). Acest tip de motor este caracterizat de o eficiență mai mare decât un motor convențional asincron cu rotor în scurtcircuit. Viteza pompei este controlată de un convertor de frecvență integrat.

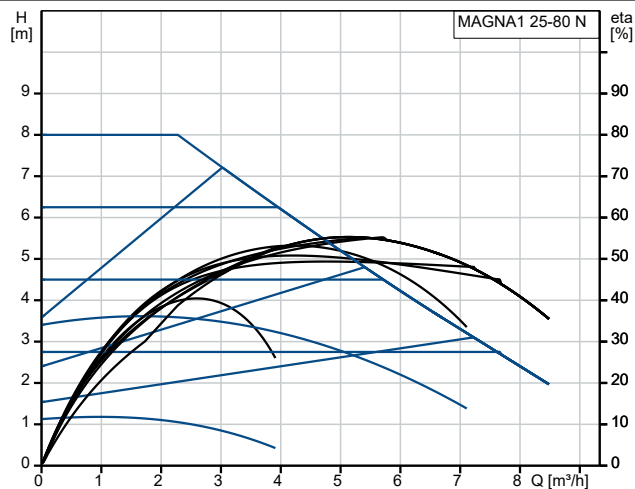
La cerere MAGNA1 25-80 N



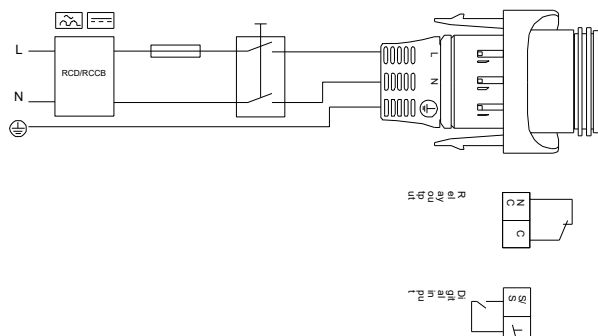
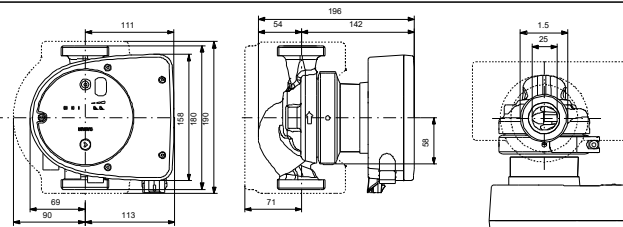
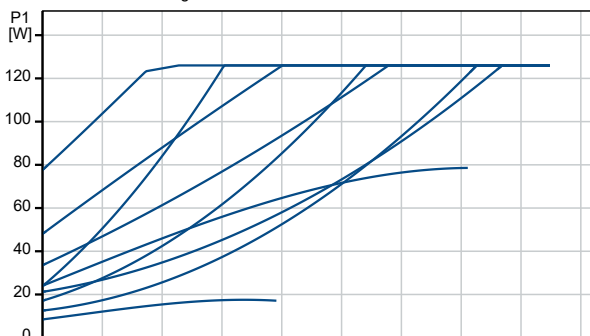
Lichid pompat = Apă
 Temperatura lichidului în timpul funcționării = 60 °C
 Densitate = 983.2 kg/m³



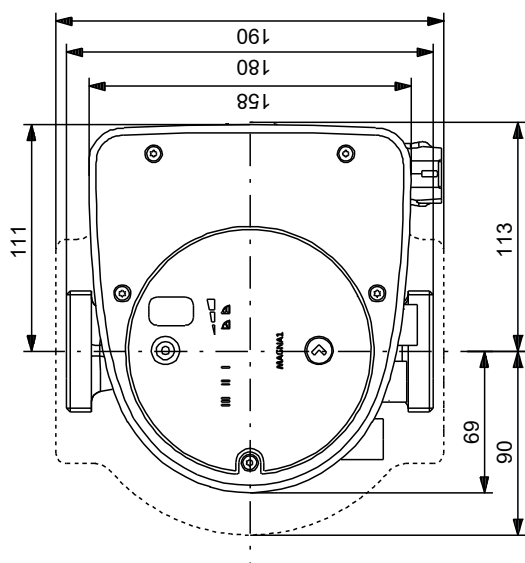
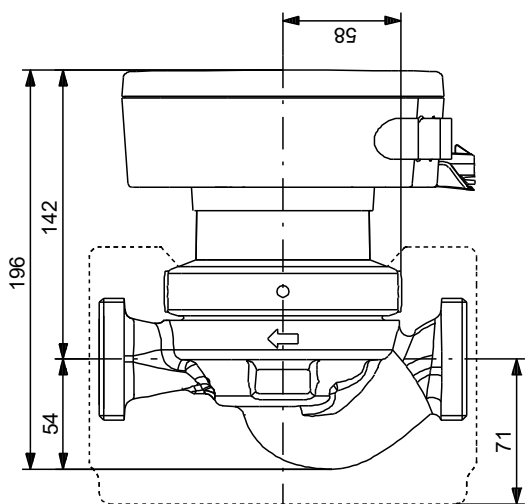
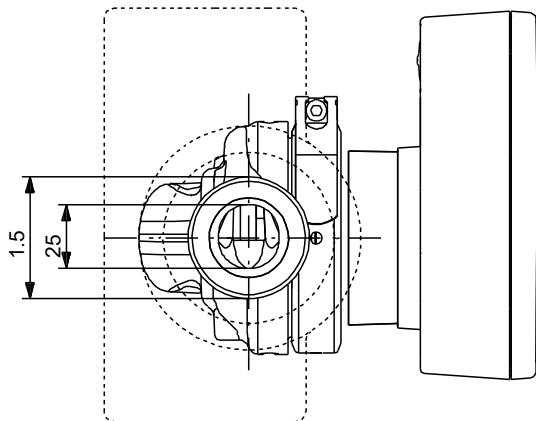
| Descriere | Valori și tipuri |
|--|---|
| Informații generale: | |
| Nume produs: | MAGNA1 25-80 N |
| Cod produs: | La cerere |
| Numărul EAN: | La cerere |
| Tehnic: | |
| Înălțime de pompare max.: | 80 dm |
| Clasa TF: | 110 |
| Approvals: | CE, VDE, EAC, MOROCCO, UKCA, TSERCM, UkrSEPRO |
| Aprobări pentru apă potabilă: | WRAS, ACS, UBA |
| Model: | C |
| Materiale: | |
| Corpul pompei (stator): | Oțel inox |
| Corpul pompei (stator): | EN 1.4308 |
| Corpul pompei: | ASTM 351 CF8 |
| Rotor: | PES 30%GF |
| Instalație: | |
| Gama temperaturii ambientale: | 0 .. 40 °C |
| Presiune de funcționare maximă: | 10 bar |
| | |
| Conexiune conductă: | G 1 1/2" |
| Evaluare presiune: | PN 10 |
| Lungimea dintre porturi: | 180 mm |
| Lichid: | |
| Lichid pompat: | Apă |
| Gama temperaturii lichidului: | -10 .. 110 °C |
| Temperatura lichidului în timpul funcționării: | 60 °C |
| Densitate: | 983.2 kg/m ³ |
| Date electrice: | |
| Putere de introdusă - P1: | 9 .. 128 W |
| Frecvența rețelei electrice: | 50 / 60 Hz |
| Tensiune nominală: | 1 x 230 V |
| Curent consumat maxim: | 0.09 .. 1.03 A |
| Grad de protecție (IEC 34-5): | X4D |
| Clasă de izolare (IEC 85): | F |
| Altele: | |
| Energie (EEI): | 0.20 |
| Greutate netă: | 4.41 kg |
| Greutate brută: | 4.9 kg |
| Volum de livrare: | 0.013 m ³ |
| Finlandeză LVI nr.: | 4615301 |
| Țara de origine: | DE |
| Nr. tarif: | 84137030 |
| Environmental approvals: | CN ROHS, WEEE |



Lichid pompat = Apă
 Temperatura lichidului în timpul funcționării = 60 °C
 Densitate = 983.2 kg/m³

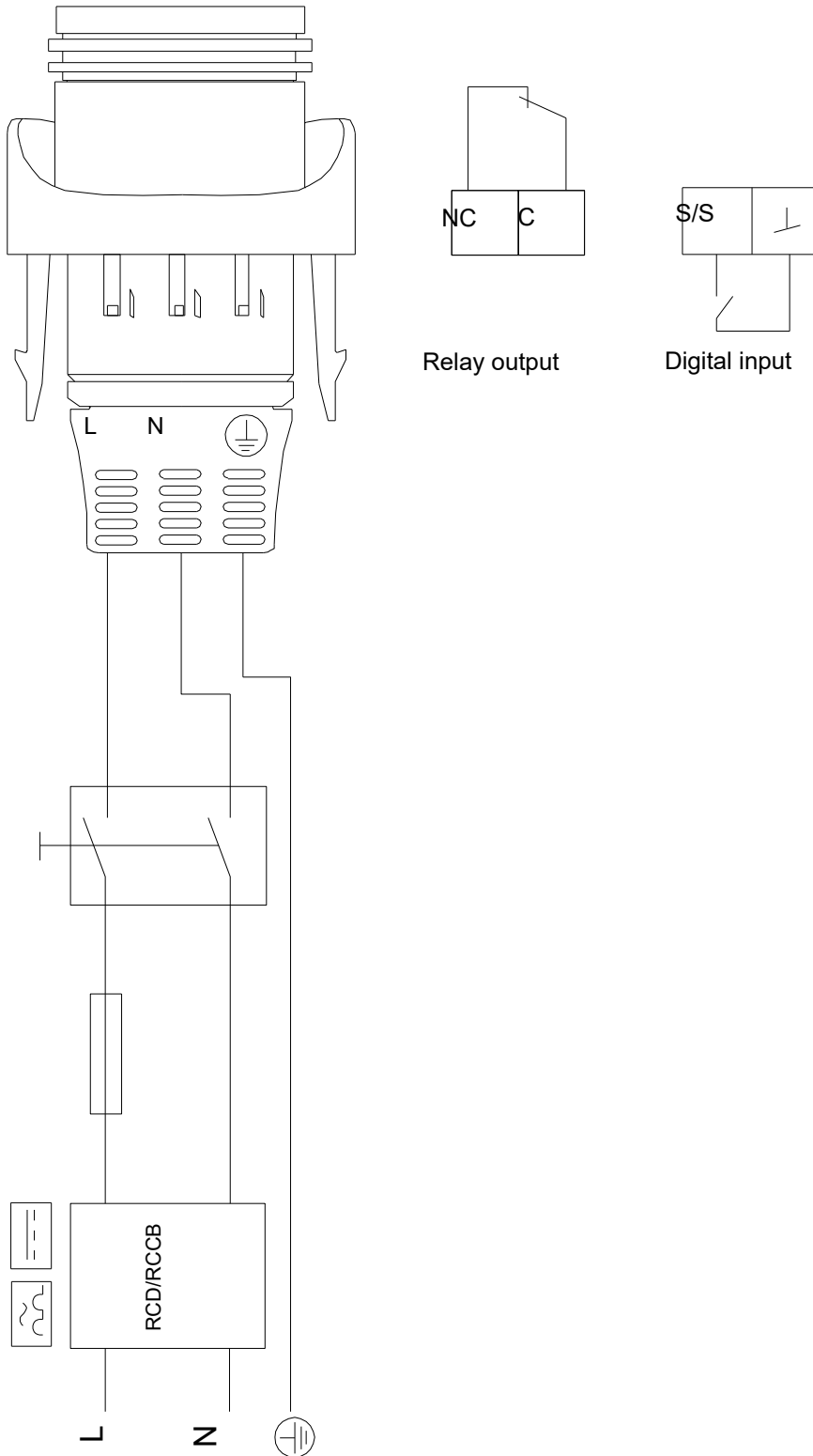


La cerere MAGNA1 25-80 N



Notă: Toate unitățile sunt în [mm] dacă nu sunt altele specificate.
Negare: Acest desen dimensional simplificat nu prezintă toate detaliile.

La cerere MAGNA1 25-80 N



Notă! Toate unitățile sunt în [mm] dacă nu sunt altele specificate.